

# HIT CENOWY!

W tym systemie brak okien typowych. Rabat na okna jak VE3 nietypowe.

RABAT

**50%**

PROMOCJA SPECJALNA

*blu* **Evolution** /// <sup>by sip</sup>

INFORMACJE TECHNICZNE \_\_\_\_\_

/// Szerokość **82 mm**

/// 6-komorowy profil

/// Pakiet 3-szybowy **Ug = 0.5** (EN 674)

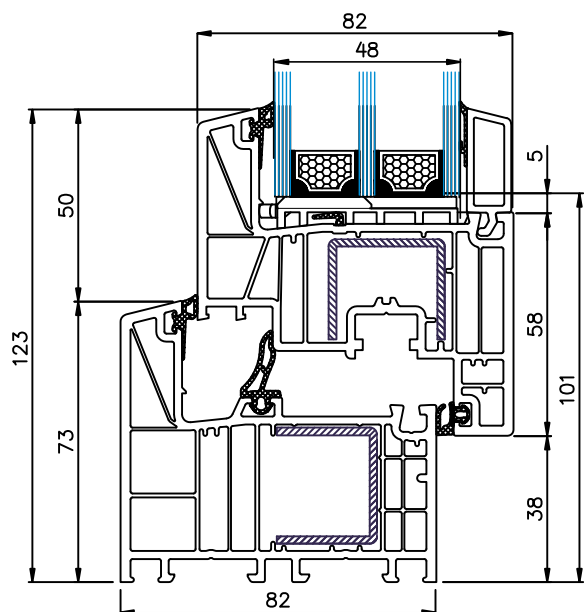
/// **Trzy uszczelki**

/// Okucie Maco **Multi Matic**

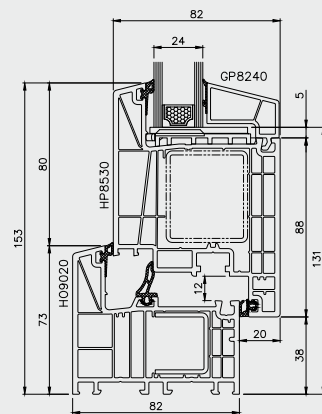
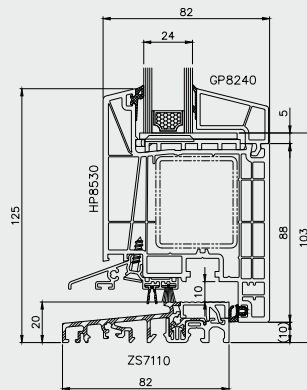
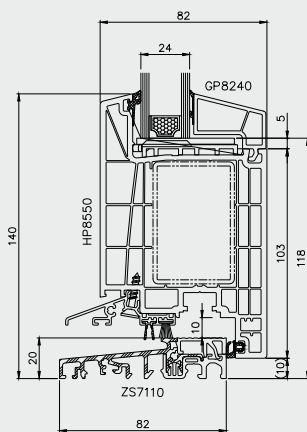
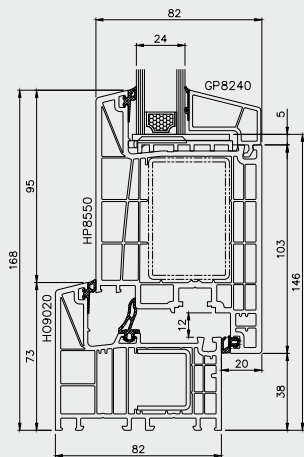
/// Wypełnienie rowka okuciowego

**+** Profile tłoczone w najwyższych parametrach klasy B z wykorzystaniem nowoczesnej receptury zapewniającej znacznie większą statykę

Nowoczesna konstrukcja stali o zwiększonej wytrzymałości **+** na sily zginające



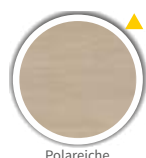
# ZŁOŻENIA KOMPATYBILNE



STANDARD **D BE2**

STANDARD **N D BE2**

# KOLORY STANDARDOWE



Polareiche



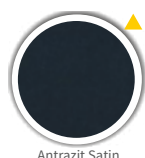
Golden Oak



Nussbaum



Antrazit



Antrazit Satin



Mooreiche



Creme



Nebraska

▲ Dostępny jak kolor standardowy, czas oczekiwania jako kolor niestandardowy.